

# Roger™ Touchscreen Mic

Quick setup guide

Schnellstartanleitung

Guide d'installation rapide



roger



PHONAK

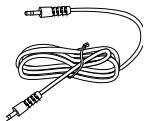
Components  
Komponenten  
Composants



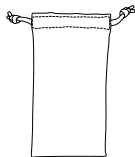
Power supply/charger  
Ladegerät  
Alimentation



Recording cable  
Aufnahme-Kabel  
Câble d'enregistrement



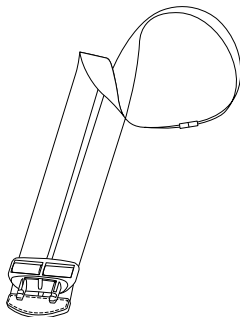
3.5-3.5 jack audio cable  
3.5-3.5 Jack Audiokabel  
Câble audio jack 3.5-3.5



Pouch  
Beutel  
Poche



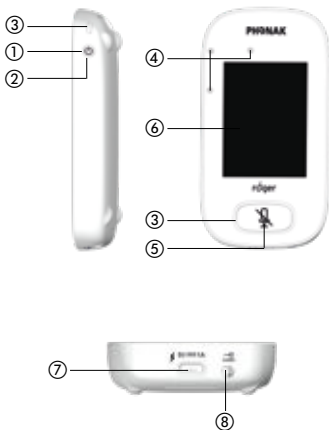
Roger Touchscreen Mic



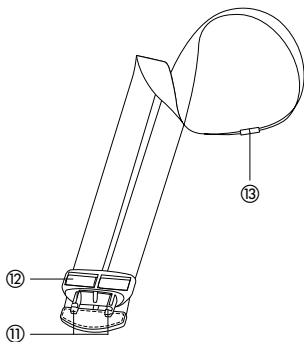
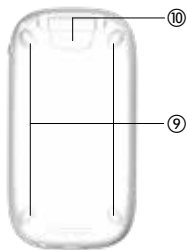
Lanyard

## Device description Produktbeschreibung Description de l'appareil

- ① On/Off
- ② Wake/sleep  
Ein/Aus Standby  
Marche/veille
- ③ Indicator lights  
Statusanzeigen  
Témoins lumineux
- ④ Microphones  
Mikrofone  
Microphones
- ⑤ Mute  
Stumm  
Mode sourdine
- ⑥ Touchscreen display  
Touchscreen Bildschirm  
Ecran tactile
- ⑦ Micro-USB
- ⑧ 3.5 jack socket  
3.5 Jack Buchse  
Prise jack 3.5



Device description  
 Produktbeschreibung  
 Description de l'appareil



- ⑨ Feet  
 Füße  
 Pieds
- ⑩ **Lanyard:**  
 Clip/remove button  
 Ver-Enriegelung  
 Bouton mettre/enlever
- ⑪ Lanyard clip
- ⑫ Length adjustment  
 Länge einstellen  
 Ajustement longueur
- ⑬ Safety breakaway  
 Sicherheitsverschluss  
 Bouton de sécurité

Charging  
Aufladen  
Charger

A



B



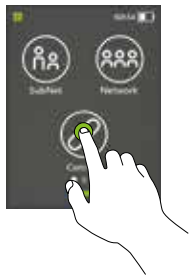
Switching On/Off  
Ein-/Ausschalten  
Mise en marche/éteindre



Mute  
Stumm  
Sourdine



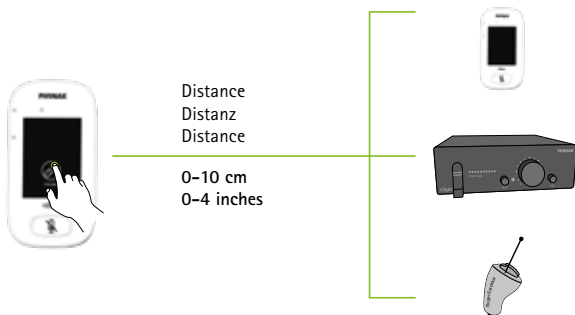
Touchscreen display  
Touchscreen Bildschirm  
Ecran tactile



- To access a specific function press once on the icon.
- To access more functions, sweep the screen to the left or right.
- Für den Zugriff auf die Funktionen und Untermenüs drücken Sie einmal auf das entsprechende Symbol.
- Um auf die weiteren Funktionen zuzugreifen, wischen Sie mit dem Finger nach rechts oder links.
- Pour accéder aux fonctionnalités et sous-menus, appuyer une fois sur l'icône en question.
- Pour accéder à d'autres fonctionnalités, faire glisser l'écran à gauche ou à droite.



## Connecting Verbinden Connecter



To connect a Roger Touchscreen Mic to a Roger BaseStation, press either:

- **Connect** on the Roger BaseStation or
- **JoinNet** on the Roger Touchscreen Mic

Um ein Roger Touchscreen Mic mit einer Roger BaseStation zu verbinden, drücken Sie entweder:

- **Connect** bei der Roger BaseStation oder
- **JoinNet** auf dem Roger Touchscreen Mic

Pour connecter Roger Touchscreen Mic à une Roger BaseStation, presser :

- **Connect** sur la Roger BaseStation ou
- **JoinNet** sur le Roger Touchscreen Mic



Sleep  
Stand-by  
Veille



1s

Wake  
Ein  
Marche



1s

Reset  
Zurücksetzen  
Réinitialiser



&gt;8s

## Roger Earpiece settings - ENG

Use this function to configure the following Roger Earpiece data:

- **Name** (for easy naming and identification of individual earpieces)
- **EasyGain** (adjust volume level individually)
- Ensure only one Roger Earpiece is located within 10 cm / 4 inches of Roger Touchscreen Mic.
- Select **Settings > Roger receiver settings**
- Select **Name** to change the Roger Earpiece's name
- Select **EasyGain level** to change the Roger Earpiece's volume



The **EasyGain** value will only act on a Roger Earpiece which is within the 10 cm / 4 inch Roger Touchscreen Mic range. Depending on the volume setting of the Roger BaseStation, the **EasyGain** setting may have no effect. Please see the Roger Touchscreen Mic full user-guide for further information.



To change another Roger Earpiece's **Name** or **EasyGain** settings, return to the settings menu and select **Settings > Roger receiver settings** when the new Roger Earpiece is within 10 cm / 4 inches of the Roger Touchscreen Mic.

### Read Roger Earpiece info

- Ensure only one Roger Earpiece is located within 10 cm / 4 inches of Roger Touchscreen Mic
- Select **Check** icon
- Following parameters can be read:
- Name / Device type / Firmware version



## Roger Earpiece Einstellungen - GER

Benützen Sie diese Funktion um die folgenden Daten des Roger Earpiece zu konfigurieren:

- **Name** (zur einfachen Namensgebung und Identifizierung eines Roger Earpiece)
  - **EasyGain** (individuelle Lautstärkenregelung)
- Stellen Sie sicher, dass nur ein Roger Earpiece sich innerhalb der Reichweite von 10 cm / 4 inches des Roger Touchscreen Mic befindet.
  - Wählen Sie **Einst. / Roger-Empfänger Einst.**
  - Wählen Sie **Name** um den Namen des Roger Earpiece zu ändern.
  - Wählen Sie **EasyGain Stufe** um die Lautstärke des Roger Earpiece einzustellen.



Einst.



Die **EasyGain** Lautstärkenregelung funktioniert nur bei einem Roger Earpiece, welches sich innerhalb von 10 cm / 4" in Reichweite des Touchscreen Mic befindet. Abhängig von der Lautstärkenregelung der Roger BaseStation kann es sein, dass **EasyGain** keinen Einfluss hat. Für weitere Informationen hierzu, konsultieren Sie bitte die ausführliche Gebrauchsanweisung des Roger Touchscreen Mic.



Um den **Name** oder die **EasyGain Stufe** für ein weiteres Roger Earpiece festzulegen, starten Sie die Einstellungen über das Menu neu und wählen Sie **Einst./ Roger-Empfänger Einst.** wenn sich das neue Roger Earpiece in der Reichweite von 10 cm / 4" des Touchscreen Mic befindet.

### Namen auslesen

- Stellen Sie sicher, dass sich nur ein Roger Earpiece innerhalb der Reichweite von 10 cm / 4" zum Roger Touchscreen Mic befindet
- Wählen Sie die das **Check** Symbol
- Folgende Parameter können ausgelesen werden:
- Name / Gerätetyp / Firmware Version



Check

## Réglages de la Roger Earpiece - FRA

Utilisez ces fonctions pour configurer les données des Roger Earpiece:

- **Nom** (pour une identification aisée des récepteurs Roger Earpiece )
- **EasyGain** (ajustement individuel du niveau sonore)
- Assurer qu'une seule Roger Earpiece est suivie dans un rayon de 10 cm / 4 inches du Roger Touchscreen Mic.
- Sélectionner **Réglages > Réglages récept. Roger.**
- Sélectionner **Nom** pour modifier le nom de la Roger Earpiece.
- Sélectionner **Niveau EasyGain** pour modifier le volume sonore de la Roger Earpiece.



Réglages



Le **Niveau EasyGain** agit que sur la Roger Earpiece qui se situe à l'intérieur d'un rayon de 10 cm / 4 inches du Roger Touchscreen Mic. Suivant le réglage du volume sonore de la Roger BaseStation, le **Niveau EasyGain** peut n'avoir aucun effet sur la Roger Earpiece. Pour de plus amples informations, consulter le manuel utilisateur complet du Roger Touchscreen Mic.



Pour modifier le Nom ou le **Niveau EasyGain** d'autres Roger Earpiece, revenir dans le **menu Réglages** et sélectionnez **Réglages > Réglages récept. Roger** lorsqu'une nouvelle Roger Earpiece se trouve dans un rayon de 10 cm / 4 inches du Roger Touchscreen Mic

### Lire les informations de la Roger Earpiece

- Vérifier qu'une seule Roger Earpiece est suivie dans un rayon de 10 cm / 4 inches du Roger Touchscreen Mic.
- Sélectionner l'icône **Contrôler**
- Les paramètres suivants peuvent être consultés:
- Nom / Type d'appareil / Version logiciel



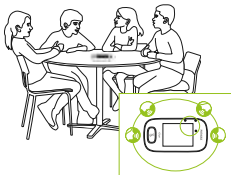
Contrôler

## Microphone usage Als Mikrofon verwenden Utilisation comme microphone

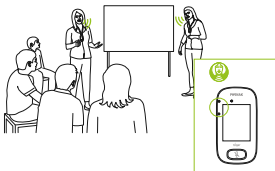


Microphone mode	
Automatic	✓
Small Group	
Pointing	
Lanyard	

### Small Group



### Lanyard

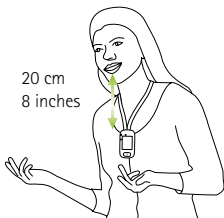
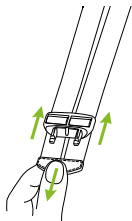
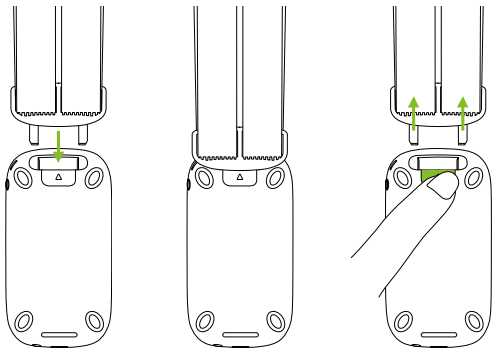


### Pointing



- Once the Roger Touchscreen Mic is connected to a Roger BaseStation, only the **Lanyard** mode is available. The **Lanyard** mode icon is visible in the status bar.
- Sobald sich das Roger Touchscreen Mic mit einer BaseStation verbunden hat, ist nur der **Lanyard** Modus verfügbar. Das **Lanyard** Icon ist auf der Statusanzeige sichtbar.
- Une fois le Roger Touchscreen Mic connecté à une Roger BaseStation, seul le mode **Lanyard** est disponible. L'icône du mode **Lanyard** est alors visible sur la barre de status.

Lanyard: How to use  
Lanyard: Wie benützen  
Lanyard: Comment utiliser





## Indicator lights Statusanzeigen Témoins lumineux



On/Off



Charging | Aufladen | Charge



Fully charged | Voll aufgeladen |  
complètement chargé



Mute | Stumm | Mode sourdine | Modo silencio



Primary not available | Primary nicht verfügbar |  
Primary indisponible



On/Off



Charging | Aufladen | Charge



Fully charged | Voll aufgeladen |  
complètement chargé



Switched on | Eingeschaltet | Allumé



Recharge device | Gerät aufladen | Recharger appareil



Symbols  
Symbolen  
Symboles



Battery status – Charging – Low



Remaining time for use | Restnutzungsdauer |  
Temps d'utilisation restant



Microphone mode: Lanyard/Small Group/Pointing



Network, SubNet



MTN mode = Primary Talker or Equal Talker



Audio – Input/Output/Boom



USB



MTN role = Stand-alone/Primary/Secondary



Screen progress



Quick view





Only Roger transmitters running on software version 4.x are compatible with Roger Touchscreen Mic.

Nur Roger Sender, die über die Software-Version 4.x verfügen, sind mit dem Roger Touchscreen Mic kompatibel.

Seuls les émetteurs Roger ayant la version 4.x ou plus élevée sont compatibles avec Roger Touchscreen Mic.

Operating conditions:

Betriebsbedingungen:

Conditions de fonctionnement:

0° to +45° Celsius

32° to +113° Fahrenheit

<95%

Relative humidity | relative Luftfeuchtigkeit | humidité relative



>8 h



Waste Electrical and Electronic Equipment Directive

Elektro- und Elektronikgeräte-Abfall Richtlinie

Directive déchets d'équipements électriques et électroniques



CE marking

CE-Kennzeichnung

Marquage CE



Class II



Indoor use

FCC ID : KWCTX19

IC : 2262A-TX19



Important to read

Wichtig zu lesen

Important de lire



ACMA - AUS/NZ



Phonak Communications AG  
Herrenschwandweg 4  
CH-3280 Murten  
Switzerland

[www.phonak-communications.com](http://www.phonak-communications.com)

